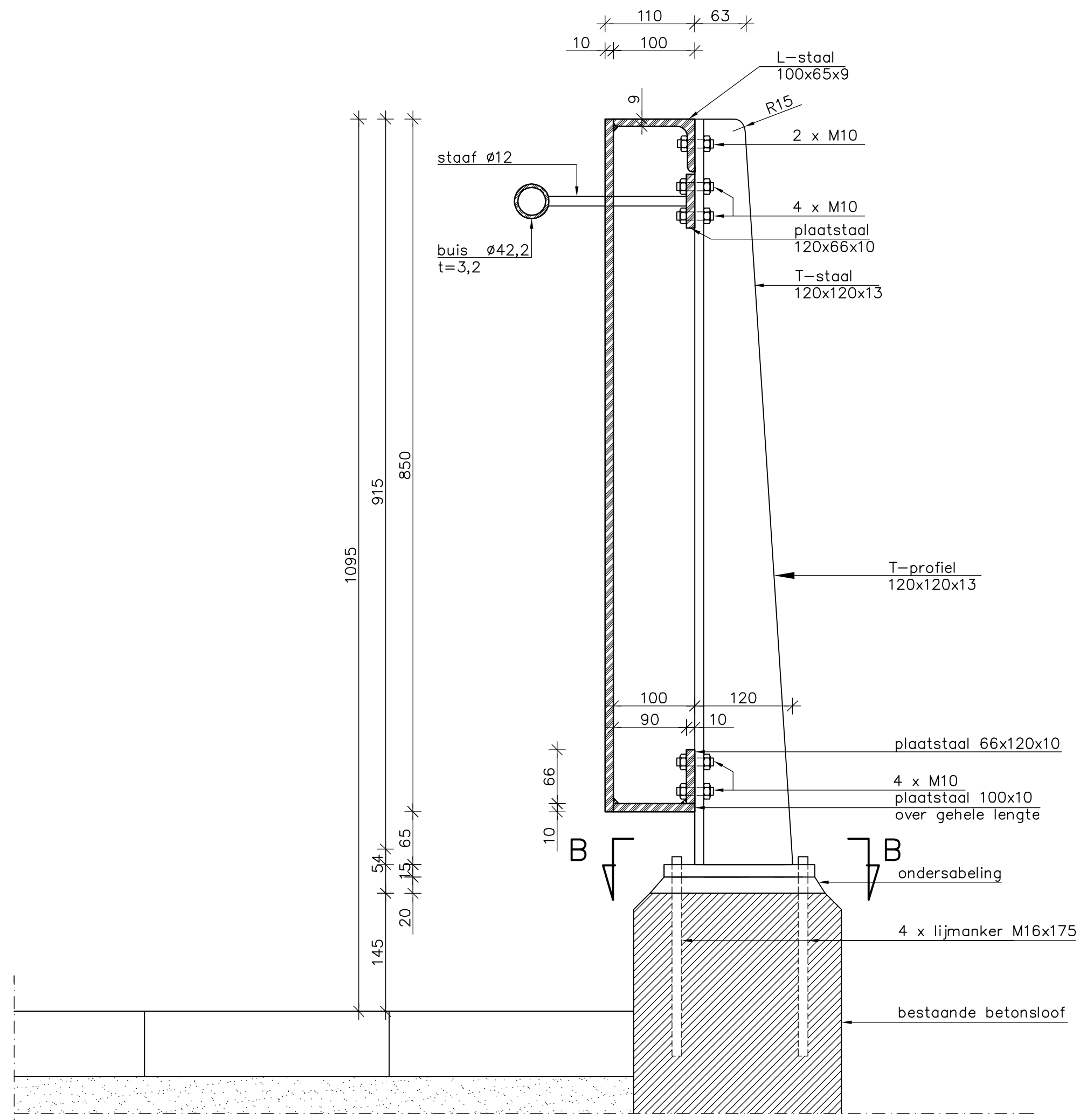
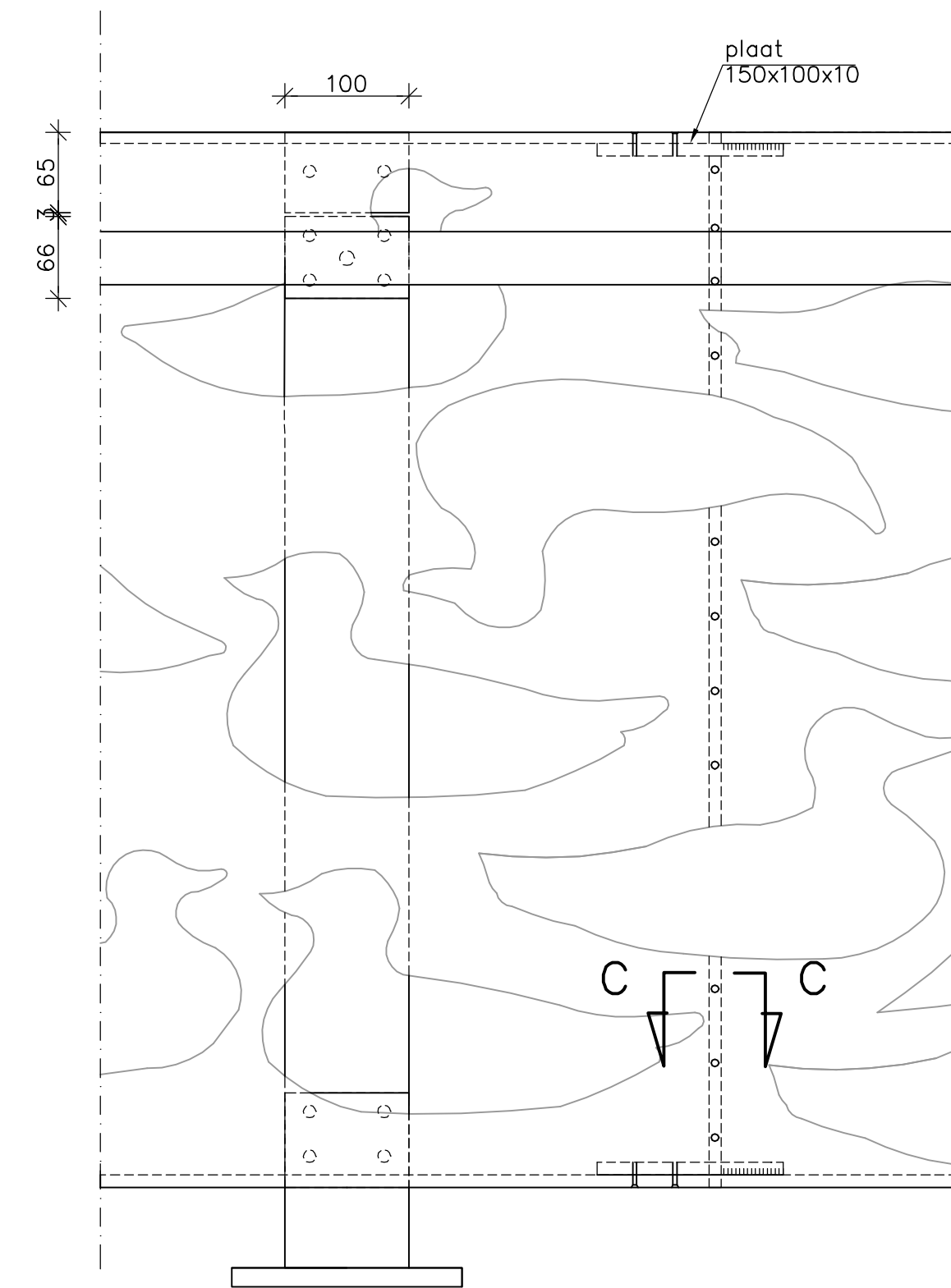


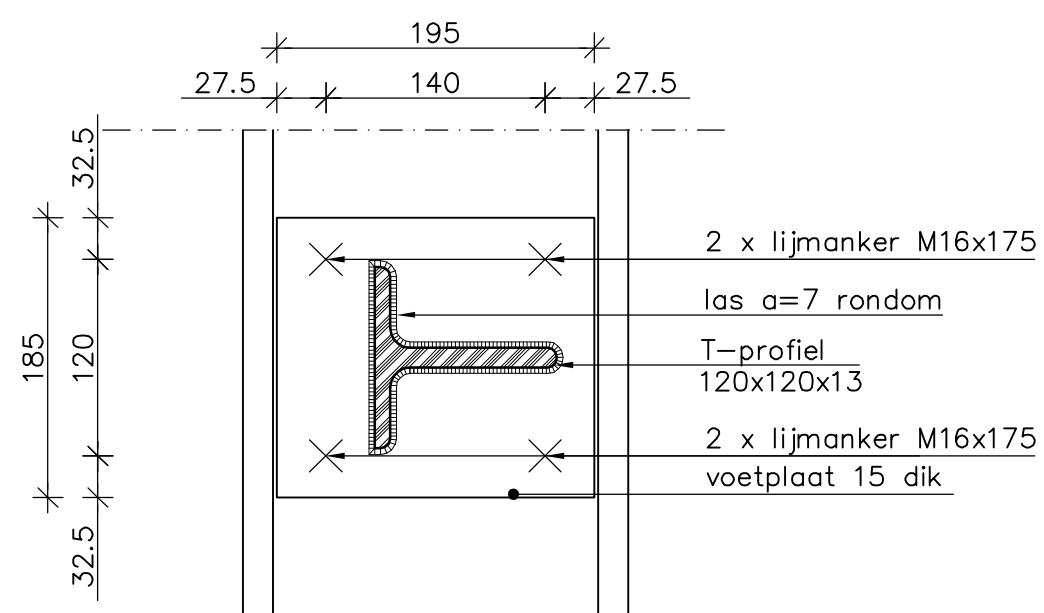
VOORAANZICHT
SCHAAL 1:20



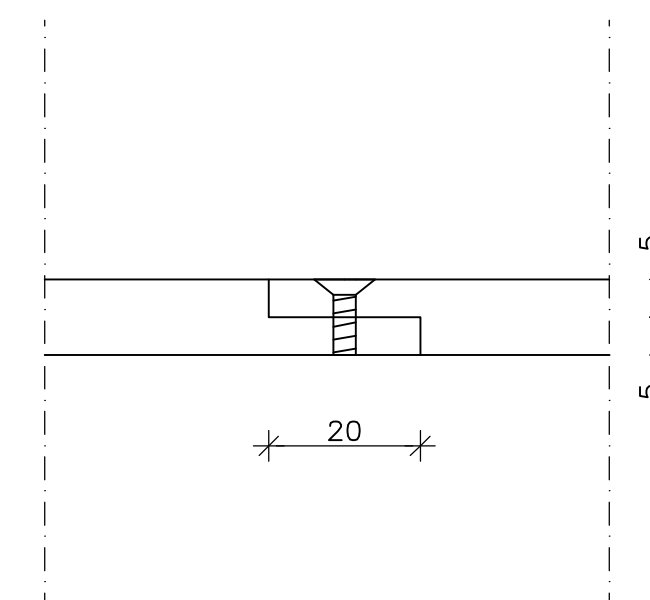
DOORSNEDE A-A
SCHAAL 1:5



DETAIL VERBINDING
SCHAAL 1:5



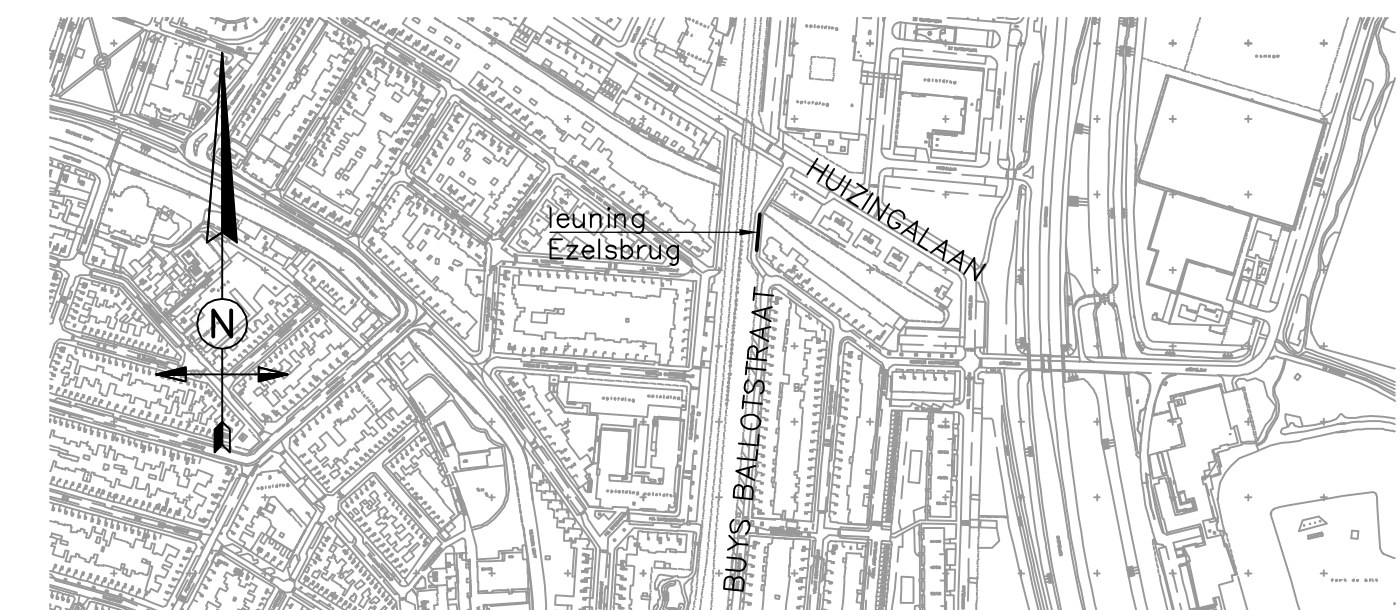
DOORSNEDE B-B
SCHAAL 1:5



DOORSNEDE C-C
SCHAAL 1:1

LEGENDA:

- bestaand beton
- staal



SITUATIE
SCHAAL 1:5000

TOELICHTING:

- maten in millimeters, tenzij anders aangegeven
- hoogtematen in meters t.o.v. N.A.P., tenzij anders aangegeven
- hoeken in graden (360°)
- coördinaten in millimeters t.o.v. Rijksdriehoeksnet

C					
B					
A					
Wijz.	Datum	Getek.	Getoe.	Vrijge.	Aard der wijziging

Stadswerken		
Opdrachtgever Gemeentebestuur van Utrecht	Schaal Beheer	Formaat A1
Project Leuning Ezelsbrug	Projectnummer 360.0024	Status Definitief
Onderdeel Nieuwe situatie Bouwaanvraag	Tekeningnummer C&B.030-001	Datum 17-6-2014
	Getekend J.Rijger	Versie 0
	Getoetst W.Akkermans	
	Vrijgegeven F.v.d.Vaart	

IBU Stadsingenieurs
 Bezoekadres: Ravennalaan 90 Utrecht
 Postadres: Postbus 8375, 3503 RJ Utrecht
 Telefoon: 030 - 286 4323 Fax: 030 - 286 4348
 www.utrecht.nl